



# 气动角座阀使用说明书



无锡市斯凯浮机械制造有限公司

联系电话：0510-83319906 / 13951506315

<http://www.chskf.com>

## 声 明 1

在安装使用本阀前，请确认您的使用环境及操作条件是否符合本说明之要求。因错误使用产品或盲目操作导致的任何问题，我公司概不承担责任！

## 工作原理 2

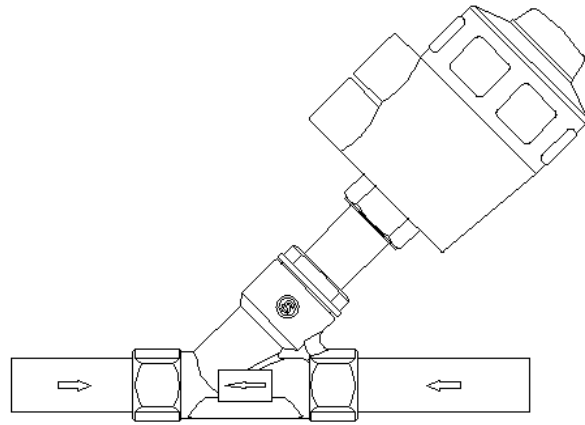
在非工作状态时，单作用阀由于弹簧力的作用，阀门常闭（开）。当执行器活塞被压缩空气作用时，阀门打开（关闭）。双作用形式靠压缩空气控制阀门的打开与关闭。

## 注意事项 3

- 1.安装使用中注意防漏检查。
- 2.管路介质为高温流体时，请做好防护措施，以免烫伤。
- 3.执行器气源要求保证干燥、清洁。
- 4.检查气源压力值（0.3~0.8Mpa）在许可范围内并锁定。
- 5.检查环境温度在许可范围内：-10℃ ~ +80℃。
- 6.检查介质温度在许可范围内：PTFE：-10℃ ~ +180℃。
- 7.检查观察指示杆指示是否正常。

## 安装与拆卸 4

1. 根据具体条件选择阀门安装方向



流向阀座下

流向阀座下（无水锤作用）

- 2.安装时，主管路影清理干净，确保介质中无杂质和焊渣，以免损坏阀口与阀芯，造成泄漏。
- 3.安装焊接式阀门时，请先将执行器卸离阀体。
- 4.选择适当调节范围的调压表。
- 5.确保气源容量及压力范围足够。
- 6.安装阀门时，请在阀体连接螺纹处涂上少量螺纹专用润滑脂（介质为氧气或食品除外），然后拧紧。
- 7.检查各连接处，保证密封完好。
- 8.拆卸阀体或更换阀芯密封垫时，请在常温常压、阀门开启的状态下进行，以免对螺纹和人身造成伤害。